

BRUKSANVISNING

ESB-ELPANNA



TRANSPORT OCH FÖRVARING

Pannan måste transporteras och förvaras stående.

Leveransen omfattar:

- PANNA komplett med automatisk styrning och varmvattenslinga.
- 4 st ställbara fötter, 1 st avtappningskran och 1 st termometer.

FUNKTIONSBESKRIVNING OCH EGENSKAPER

ESB-Elpanna är en elpanna för uppvärmning av värme och varmvatten. Pannan är i första hand tänkt att kopplas ihop med ESB Värmepumpsmodul där den används som tillskottsvärme när värmepumpen inte räcker till.

Pannan har en inbyggd kamflänsslinga för effektiv uppvärmning av varmvattnet. Alla anslutningar på toppen för enkel installation.

4-stegs elpatron på 13 kW som är omkopplingsbar till 6 eller 10 kW komplett med termostat och överhettningsskydd. Förberedd för inkoppling av extern effektvakt. Effektiv formgjuten isolering av freonfri polyuretan skum för att minimera värmeförluster. Temperaturen ställs enkelt in med termostatens ratt på framsidan av pannans kopplingsbox. Termometern på pannan visar aktuell panntemperatur.

UPPSTÄLLNING, PLACERING OCH MONTERING

Pannans placering kan variera beroende på pannrummets uppbyggnad. Lämplig plats är nära värmepumpsmodulen för att anslutningsrören skall bli så korta som möjligt. Pannans fötter är justerbara så att den enkelt kan ställas i våg.

RÖRINSTALLATION

Rörinstallationen skall utföras enligt gällande regler. Alla rör anslutningar är placerade på pannans överdel. För inkoppling se systemritningarna. Obs! Glöm ej att montera avtappningskranen.

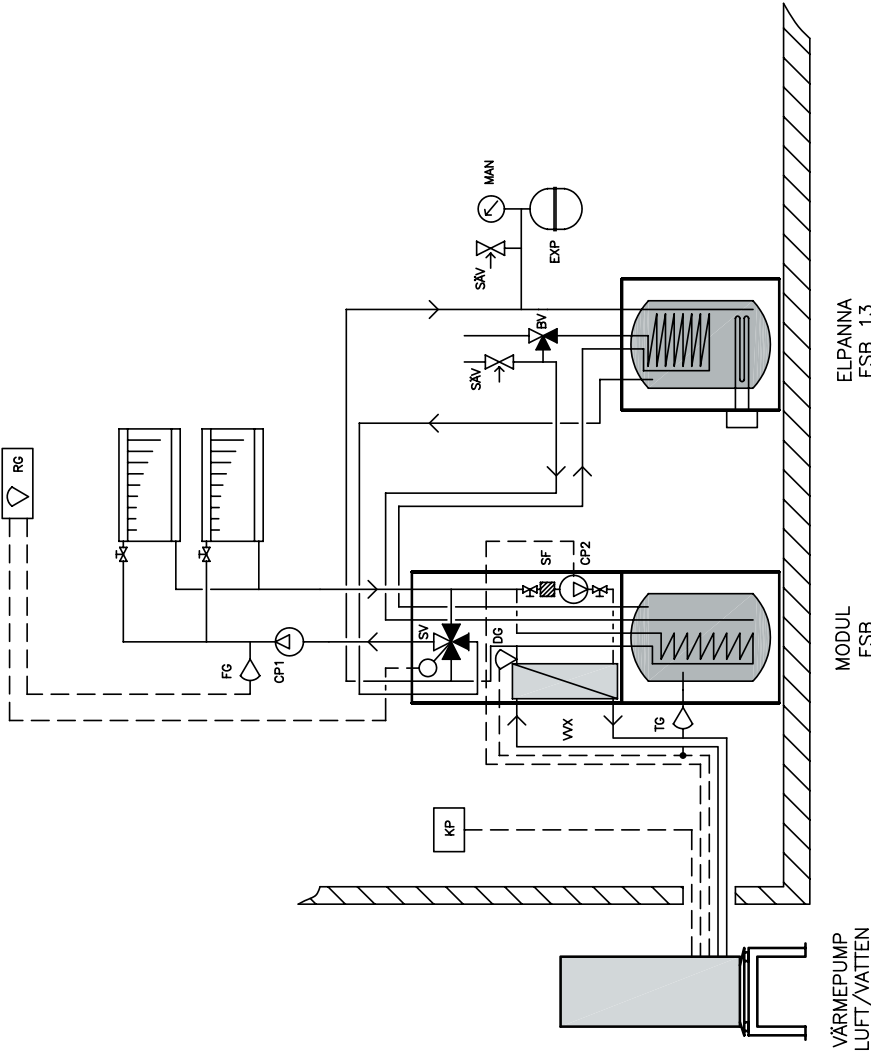
ELINSTALLATION

Pannan anslutes på plint L1, L2 och L3 till 400 V 3-fas, nolla och jord via säkerhetsbrytare till elcentral med erforderlig säkring.

Effekten på panna kan kopplas om till 6, 10, eller 13 kW. Se kopplingsschema. OBS! Elinstallation samt eventuell service skall göras under överinseende av behörig elinstallatör.

OBS! Pannan måste fyllas med vatten innan strömmen slås på.

SYSTEMRITNING



Tillämpning
Luft/Vatten värmepump inkopplad med elpanna

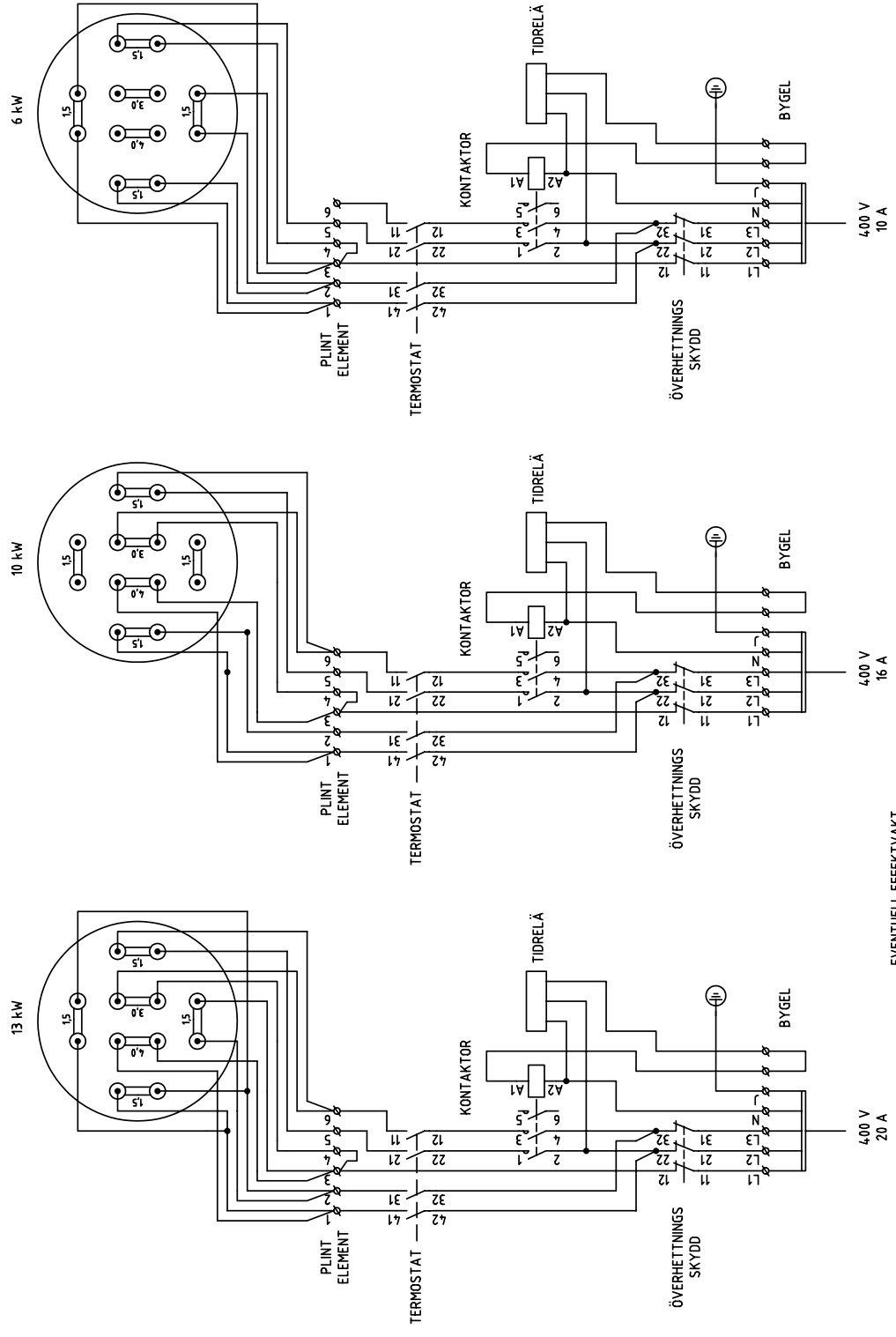
Funktion
Vintertid startar och stoppar värmepumpen via driftgivaren. Värmepumpens cirkulationspump går kontinuerligt. Sommartid startar och stoppar värmepumpen via driftgivaren och tankgivaren. Cirkulationspumpen startar och stoppar tillsammans med värmepumpen.

Värmepumpen förvärmer varmvattnet via akkumulatortanken, där efter toppvärmer elpannan varmvattnet till önskad temperatur. När värmebehovet ökar i huset styr shuntautomatiken shunten att värma radiatorerna med värme från värmepumpen. Om värmepumpens värme inte räcker till öppnar shunten ytterligare och blandar in värme från elpannan.

- Förklaring**
- CP1 Cirkulationspump Rad
 - CP2 Cirkulationspump VP
 - SV Shuntventil
 - RG Rumsgivare
 - FG Framledningsgivare
 - DG Driftgivare
 - TG Tankgivare
 - WX Värmeväxlare
 - SF Smutsfilter
 - EXP Expansionskärl
 - MAN Manometer
 - SÄV Säkerhetsventil
 - BV Blandningsventil
 - KP Kontrollpanel

ESB EnergisparBolaget AB	TYP	Luft / Vatten	RITINGSNUMMER	SR-122
	SYSTEM	Komplett pannrum	RITAD AV	AA
	DATUM	070518	REV.	—
			FORTS.BL	—

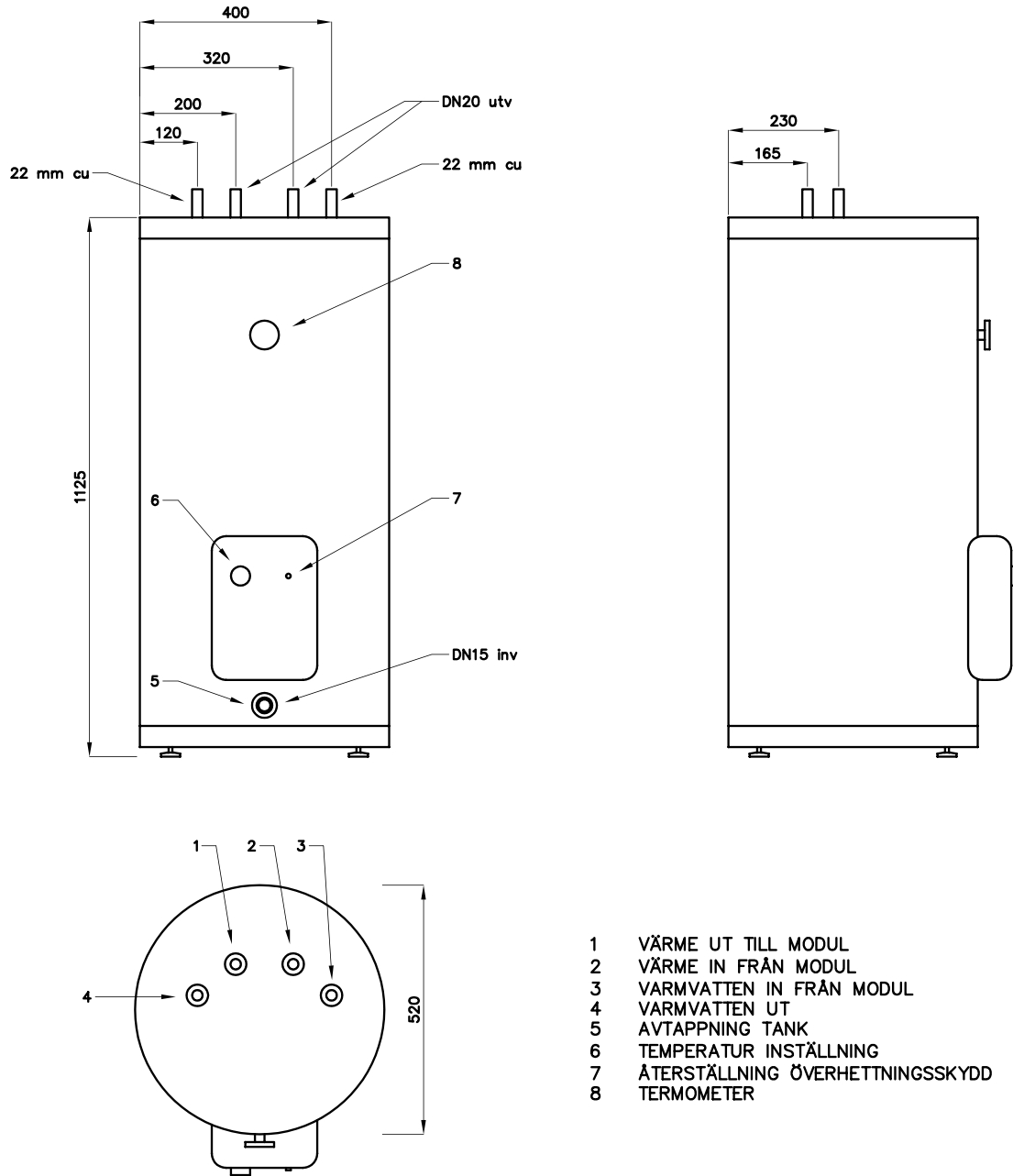
KOPPLINGSSCHEMA



EVENTUELL EFFEKTVAKT
KOPPLAS IN I STÄLLET
FÖR BYGELN

ESB EnergiSparBolaget AB		TYP	ESB-EP	RITINGSNUMMER	EL-EP-2
		SYSTEM	ELSCHEMA ELPATRON AA	RITAD AV	BLAD
		DATUM	REV.	REVISOR	FORTS.BL.

MÅTT PANNA



- 1 VÄRME UT TILL MODUL
- 2 VÄRME IN FRÅN MODUL
- 3 VARMVATTEN IN FRÅN MODUL
- 4 VARMVATTEN UT
- 5 AVTAPPNING TANK
- 6 TEMPERATUR INSTÄLLNING
- 7 ÅTERSTÄLLNING ÖVERHETNINGSSKYDD
- 8 TERMOMETER

FELSÖKNING

Om pannan inte blir varm:

- Kontrollera säkringarna i elcentralen.
- Överhettningsskyddet kan ha löst ut på grund av något fel i pannan som har orsakat överhettning i elpatronen. Åtgärda felet och återställ överhettningsskyddet genom att tryck in återställningsknappen på kopplingsboxen.

TEKNISKA DATA

Vattenvolym panna	l	120
Varmvattenslinga	m	10
Max effekt elpatron	kW	13
Omkopplingsbar effekt	kW	6-10-13
Standard effekt	kW	13
Spänning	V	400
Erforderlig säkring vid 6-10-13 kW	A	10-16-20
Kapslingsklass	IP	24
Anslutning varmvatten	mm	22 cu
Anslutning värme	DN	20 (utvändig)
Temperaturinställning	°C	0 - 90
Yttermaterial		Vitlackad plåt
Isolering		Freonfri polyuretan
Mått	bxh	Ø 510 x 1125
Vikt	kg	63