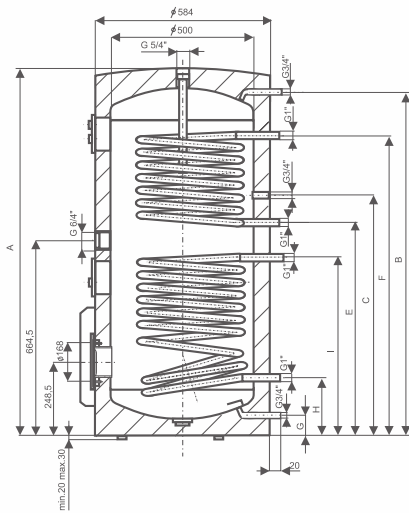


KÖZVETETT FŰTÉSŰ TÁROLÓS VÍZMELEGÍTŐK

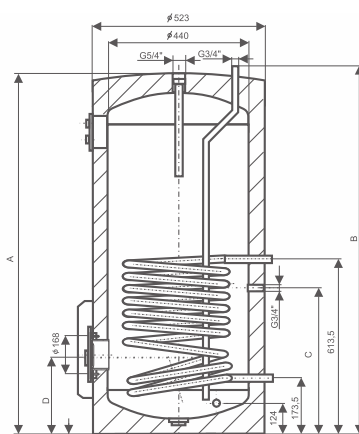
Álló 0,6 MPa
oldalsó karimával

OKC 100 NTR/BP, OKC 125 NTR/BP, OKC 160 NTR/BP
OKC 200 NTR/BP, OKC 250 NTR/BP, OKC 300 NTR/BP
OKC 200 NTRR/BP, OKC 250 NTRR/BP, OKC 300 NTRR/BP

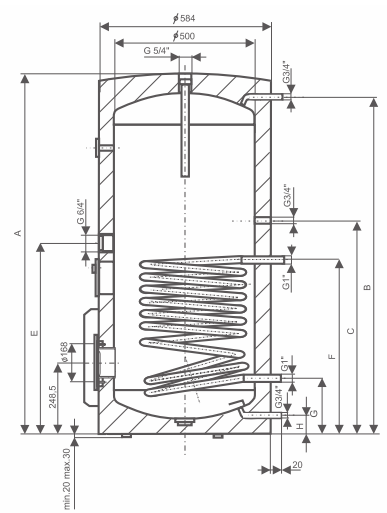
OKC 200 NTRR/BP, OKC 250 NTRR/BP



OKC 100 NTR/BP, OKC 125 NTR/BP



OKC 160 NTR/BP, OKC 200 NTR/BP, OKC 250 NTR/BP



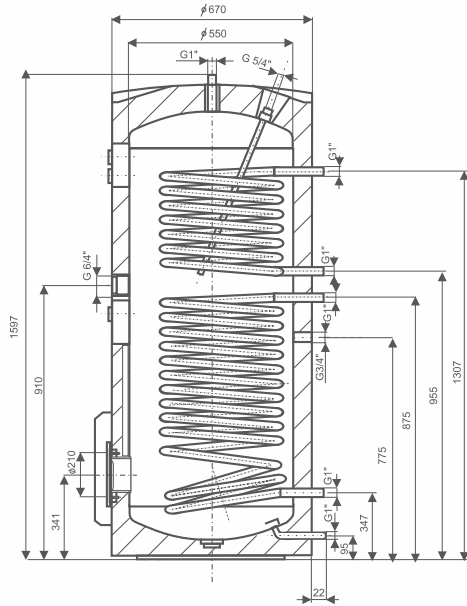
Típus	OKC 200 NTRR/BP	OKC 250 NTRR/BP
A	1328	1508
B	1264,5	1448,5
C	844,5	1048,5
E	694,5	878,5
F	1134,5	1318,5
G	64,5	68,5
H	194,5	198,5
I	634,5	638,5

Típus	OKC 100 NTR/BP	OKC 125 NTR/BP
A	815	980
B	869	1040
C	517	523
D	229	246

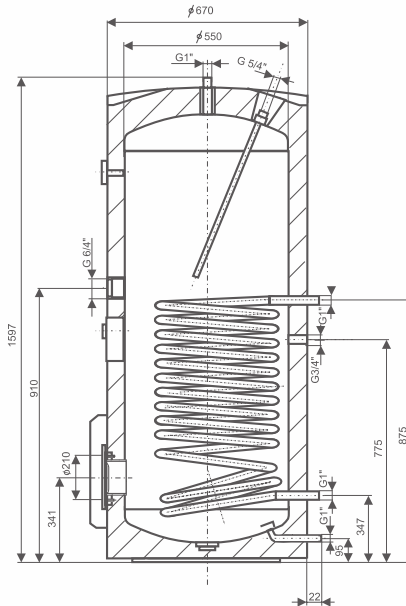
Típus	OKC 160 NTR/BP	OKC 200 NTR/BP	OKC 250 NTR/BP
A	1018	1328	1508
B	952	1264,5	1448,5
C	509	844,5	1048,5
E	-	664,5	664,5
F	634,5	634,5	638,5
G	194,5	194,5	198,5
H	64,5	64,5	68,5

OKC 100, 125, 160 NTR/BP nincs G 6/4"-os nyílás.

OKC 300 NTRR/BP



OKC 300 NTR/BP



Cirkuláció minden típusnál.

Minden típushoz vásárolható fűtőkarima TPK sorozatú keramikus fűtőtestekkel a tartozékok szerint.



Típus		OKC 100 NTR/BP	OKC 125 NTR/BP	OKC 160 NTR/BP	OKC 200 NTR/BP	OKC 200 NTRR/BP	OKC 250 NTR/BP	OKC 250 NTRR/BP	OKC 300 NTR/BP	OKC 300 NTRR/BP
Térfogat	l	95	120	160	200	195	250	245	300	295
Tömeg	kg	63	70	81	95	115	105	125	125	135
Tároló üzemi nyomása	MPa	0,6	0,6	0,6	0,6	0,6	0,6	0,6	0,6	0,6
Fűtővíz üzemi nyomása	MPa	1	1	1	1	1	1	1	1	1
Fűtővíz maximális hőmérséklete	°C	110	110	110	110	110	110	110	110	110
HMV maximális hőmérséklete	°C	80	80	80	80	80	80	80	80	80
Alsó hőcserélő fűtőfelülete	m ²	-	1	1	1	1	1	1	1,5	1,5
Felső hőcserélő fűtőfelülete	m ²	-	-	-	-	1	-	1	-	1
Alsó/felső hőcserélő teljesítménye (AH/FH)	kW	24	24	24	24	2x24	24	2x24	35	35/27
HMV*/AH/FH tartós teljesítménye	l/h	610	610	610	670	670/650 **1080	670	670/650 **1080	1100	1100/760
A telfűtési idő 10 °C-ról 60 °C-ra hőcserélővel	perc	14	18	23	28	28/16	36	36/20	24	24/16
A telfűtési idő 10 °C-ról 60 °C-ra 2,2 kW el. teljesít.	óra	3	3,5	4,5	5,5	5,5	7	7	8,5	8,5
A telfűtési idő 10 °C-ról 60 °C-ra 3-6 kW e. teljesít.	óra	-	-	-	-	-	-	-	6-3	6-3
Elektromos védettség						IP 44				
Hővesztések	kWh/24óra	0,9	1,05	1,39	1,4	1,4	1,72	1,72	1,86	1,86

* HMV - 45 °C-os használati melegvíz
AH - Alsó hőcserélő, FH - felső hőcserélő
** Sorozatba kötött hőcserélők