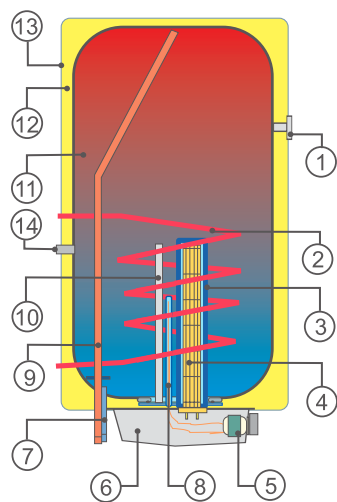


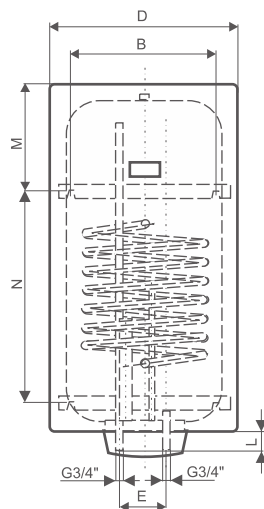
Felfüggesztett, függőleges - hőcserélő 0,41m²
 Felfüggesztett, függőleges - hőcserélő 0,7m²
 Felfüggesztett, függőleges - hőcserélő 1m²

OKC 80
 OKC 100, OKC 125, OKC 160, OKC 180, OKC 200
 OKC 100/1m², OKC 125/1m², OKC 160/1m², OKC 180/1m², OKC 200/1m²

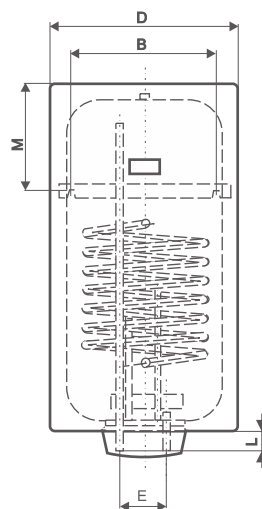


Tárolós vízmelegítő KOMBINÁLT függőleges szereléshez

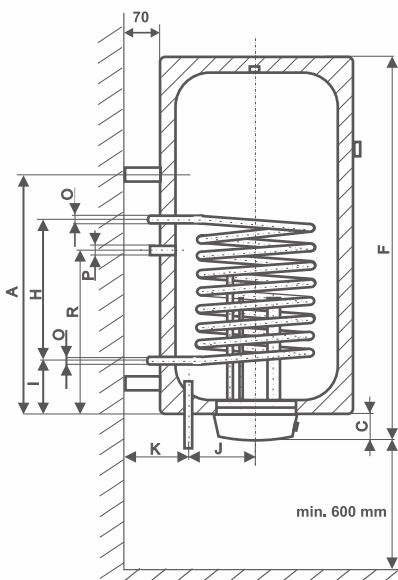
- 1 Hőmérsékletjelző
- 2 Spirális hőcserélő
- 3 Fűtőtest tokja
- 4 Kerámia fűtőtest
- 5 Üzemi termosztát külső kezelő gombbal
- 6 Biztonsági termosztát
- 7 Elektromos szerelvények burkolata
- 8 Hidegvíz feltöltő csőve
- 9 Az üzemi és biztonsági termosztát tokja
- 10 Melegvíz ürítő csőve
- 11 Magnéziumanód
- 12 Zománcozott acéltartály
- 13 42 mm-es PUR-hab szigetelés
- 14 A vízmelegítő burkolata
- 15 Cirkuláció - csak az 1 m²-es hőcserélős vízmelegítőknél



Felső felfüggesztés és alsó felfüggesztés 160l, 180l, 200l 4 horgonycsavar



Felső felfüggesztés és támaszték 80l, 100l, 125l 2 horgonycsavar



Típus	OKC 80	OKC 100	OKC 125	OKC 160	OKC 180	OKC 200
		OKC 100/1m ²	OKC 125/1m ²	OKC 160/1m ²	OKC 180/1m ²	OKC 200/1m ²
A	545	695/568	697/733	730	730	730
B	450	450	450	450	450	450
C	81	81	81	81	81	81
D	523	523	523	584	584	584
E	100	100	100	100	100	100
F	763	908	1070	1100	1200	1300
H	290	440	440	440	440	440
I	147	147/198	147/198	180	180	180
J	160	160	160	160	192	192
K	170	170	170	170	170	170
L	55	55	55	75	75	75
M	132	127/256	292/256	288	388	488
N	-	-	-	600	600	600
O	G3/4"	G3/4" / G1"	G3/4" / G1"	G3/4" / G1"	G3/4" / G1"	G3/4" / G1"
P	-	G3/4"	G3/4"	G3/4"	G3/4"	G3/4"
R	-	488	488	494	830	830

A B és N méreteket fürdő előtt ellenőrizni

Típus		OKC 80	OKC 100	OKC 125	OKC 160	OKC 180	OKC 200
			OKC 100/1m ²	OKC 125/1m ²	OKC 160/1m ²	OKC 180/1m ²	OKC 200/1m ²
Térfogat	l	75	95	120	160	180	200
Névleges túlnyomás	MPa	0,6	0,6	0,6	0,6	0,6	0,6
Feszültség	V	230	230	230	230	230	230
Fűtőtest teljesítménye	W	2000	2000	2000	2000	2200	2200
Elektromos védettség	V	1 PE-N 230V/50Hz					
A vízmelegítő magassága	mm	763	908	1070	1100	1200	1300
A vízmelegítő átmérője	mm	523	523	523	584	584	584
A vízmelegítő maximális tömege víz nélkül	kg	51	62	71	81	84	90
A felfűtési idő 10 °C-ról 60 °C-ra villamos energiával	óra	2,5	3	3,8	5	5	5,5
Hővesztések/en. hatékonysági osztály	kWh/24óra	0,71/C	0,88/C	1,09/C	1,39/C	1,39/C	1,4/B
Típus		OKC 80	OKC 100	OKC 125	OKC 160	OKC 180	OKC 200
Maximális üzemi túlnyomás	MPa	1	1	1	1	1	1
Hőcserélő felület	m ²	0,41	0,68	0,68	0,68	0,68	0,68
Névleges hőteljesítmény a fűtővíz 80 °C-os hőmérséklete és 720 l/h térfogatáram mellett	W	9000	17000	17000	17000	17000	17000
A felfűtési idő 10 °C-ról 60 °C-ra hőcserélővel	perc	32	23	28	35	40	45
Névleges hőteljesítmény a fűtővíz 80 °C-os hőmérséklete és 310 l/h térfogatáram mellett	W	7000	9000	9000	9000	9000	9000
A felfűtési idő 10 °C-ról 60 °C-ra hőcserélővel	perc						
Típus		OKC 100/1m ²	OKC 125/1m ²	OKC 160/1m ²	OKC 180/1m ²	OKC 200/1m ²	
Maximális üzemi túlnyomás	MPa	-	1	1	1	1	
Hőcserélő felület	m ²	-	1	1	1	1	
A felfűtési idő 10 °C-ról 60 °C-ra hőcserélővel	perc	-	14	17	23	28	
Névleges hőteljesítmény a fűtővíz 80 °C-os hőmérséklete és 720 l/h térfogatáram mellett	W	-	24000	24000	24000	24000	

A vízmelegítő minden típusa megrendelésre gyártható 4000 W teljesítménnyel 3-PE-N 400V/50Hz bekötéssel.
 A fűtési idő a táblázatban feltüntetett érték felére csökken.