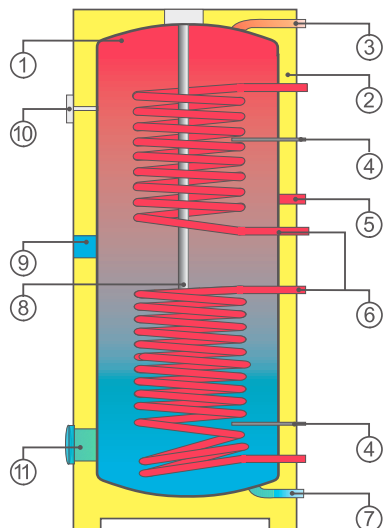


Álló 1MPa

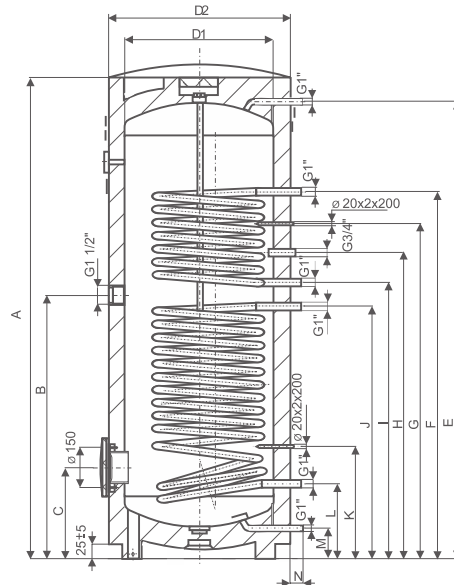
OKC 300 NTRR/1MPa, OKC 400 NTRR/1MPa, OKC 500 NTRR/1MPa
OKC 750 NTRR/1MPa, OKC 1000 NTRR/1MPa



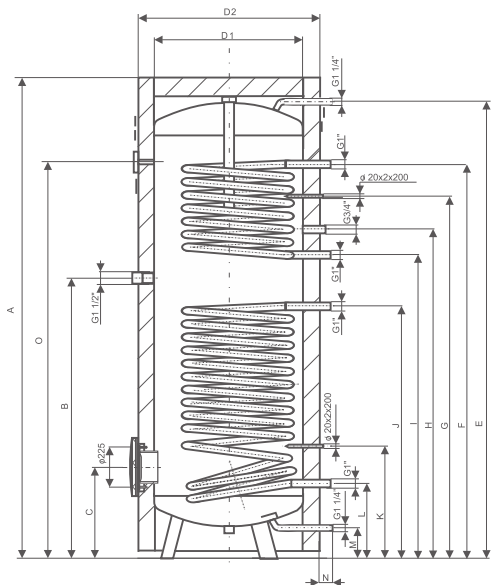
Az OKC NTRR sorozat álló, közvetett fűtésű vízmelegítői

- 1 Zománczott acéltartály
- 2 Vízmelegítő köpenye
- 3 HMV kilépése
- 4 Hőmérséklet-érzékelő tokja
- 5 Cirkuláció
- 6 Csöves hőcserélő
- 7 Hidegvíz belépése
- 8 Magnéziumanód
- 9 Beépíthető fűtőtest nyílása
- 10 Hőmérő
- 11 Fűtőtest nyílása
Tisztító és kémlelő nyílás

OKC 300 NTRR/1MPa, OKC 400 NTRR/1MPa, OKC 500 NTRR/1MPa



OKC 750 NTRR/1MPa, OKC 1000 NTRR/1MPa



Típus	OKC 300 NTRR/1MPa	OKC 400 NTRR/1MPa	OKC 500 NTRR/1MPa
A	1794	1591	1921
B	1014	957	1040
C	324	275	275
D1	500	597	597
D2	600	701	701
E	1725	1523	1853
F	1424	1354	1604
G	1289	1223	1409
H	1179	1111	1264
I	1064	1006	1114
J	964	909	965
K	403	369	380
L	254	220	220
M	90	55	55
N	38	25	25

Típus	OKC 750 NTRR/1MPa	OKC 1000 NTRR/1MPa
A	1998	2025
B	1005	1025
C	378	387
D1	750	850
D2	910	1010
E	1887	1905
F	1467	1423
G	1332	1333
H	1242	1243
I	1151	1153
J	830	884
K	402	411
L	297	297
M	99	103
N	55	45
O	1643	1672

Cirkuláció minden típusnál.

Az OKC 750, 1000 NTRR/1MPa típusoknál a hőszigetelés tartozékként van szállítva. Szereléskor kell felerősíteni.

Az OKC 300, 400, 500 NTRR/1MPa típusokba beszerelhetők R karima-típusorozat beépített elektromos fűtő egységei, az SE típusorozat OKC 750, 1000 NTRR/1MPa típusaiba 225/150-es csőszűkítő karima alkalmazásával építhetők be az R karima-típusorozat elektromos fűtőegységei.

Típus		OKC 300 NTRR/1MPa	OKC 400 NTRR/1MPa	OKC 500 NTRR/1MPa	OKC 750 NTRR/1MPa	OKC 1000 NTRR/1MPa
Tároló térfogata	l	292	380	470	731	958
Átmérő	mm	600	701	701	910	1010
Tömeg	kg	130	185	215	260	323
HMV üzemi nyomása	MPa	1	1	1	1	1
Fűtővíz üzemi nyomása	MPa	1	1	1	1	1
Fűtővíz maximális hőmérséklete	°C	110	110	110	110	110
HMV hőmérséklete	°C	95	95	95	95	95
Felső hőcserélő fűtőfelülete	m ²	0,8	1,05	1,3	1,17	1,12
Alsó hőcserélő fűtőfelülete	m ²	1,55	1,8	1,9	1,93	2,45
Alsó/felső hőcserélő teljesítménye 1000 l/h térfogatáramnál	kW	38/22	43/16	49/21	49/18	60/18
Teljesítményérték a DIN 4708 szerint, a felső hőcserélőn	NL	2,5	5,7	8,9	6,2	7,1
Teljesítményérték a DIN 4708 szerint, az alsó hőcserélőn	NL	4,1	9,4	14,7	21	26
HMV*/AH tartós teljesítménye	l/h	940	1060	1215	1100	1490
HMV*/FH tartós teljesítménye	l/h	530	305	393	355	340
HMV felfűtési ideje a fűtővíz 80 °C-os hőmérséklete (AH/FH) és 1000 l/h térfogatáram mellett	perc	22/35	24/42	34/50	41/52	45/58
Hővesztések	kWh/24óra	1,68	2	2,3	3,6	3,9

* HMV - 45 °C-os használati melegvíz

